



Powerdynamo bringt Ihrem Oldtimer Motorrad
wieder Zündung und Licht

Gesellschaft Produkte Technische Hilfe Suche



Einbauanleitung für [System 73 92 999 00](#)

Version 15.06.2011

Wenn Sie die originale Zündung einbauen und einstellen können und allgemeine mechanische Fertigkeiten besitzen können Sie auch ein Powerdynamo System einbauen. Wenn Sie noch nie damit zu tun hatten lassen Sie das System besser von jemandem einbauen der sich damit auskennt.

Powerdynamo kann die Einhaltung dieser Anleitung, als auch die Bedingungen und Methoden bei Installation, Betrieb, Verwendung und Wartung dieses Systems nicht überwachen. Eine unsachgemäße Ausführung der Installation kann zu Sachschäden oder gar Personenschäden führen. Wir übernehmen keinerlei Verantwortung und Haftung für Verluste, Schäden oder Kosten, die sich aus fehlerhafter Installation, unsachgemäßem Betrieb sowie falscher Verwendung und Wartung ergeben oder in irgend einer Weise damit zusammenhängen. Wir behalten uns das Recht vor, ohne vorherige Mitteilung, Änderungen bezüglich Produkt, technischer Daten oder Montage- und Betriebsanleitung vorzunehmen.



WICHTIG:

Lesen Sie unbedingt erst die komplette Anleitung sorgfältig durch bevor Sie mit dem Einbau beginnen

Denken Sie daran, daß [unabgestimmte Veränderung, auch Reparaturversuche, an den Teilen zum Verlust der Gewährleistungsrechte führen können. Das betrifft auch das Abschneiden von Kabeln, was sehr oft zum Verlust der verpolungssicheren Stecker und in der Folge zu materialzerstörenden Kurzschlüssen oder Verpolungen führt.](#)

Beachten Sie die [Hinweise auf der Informationsseite zum System](#) . Vergewissern Sie sich, daß die dargestellte Konfiguration des Systems tatsächlich auch den Anforderungen Ihres Motors entspricht. Falsche Zündwerte z.B. können dem Motor durchaus schaden und/oder Verletzungen beim Antreten hervorrufen (Rückschlagen des Kickstarters). Besondere Vorsicht ist beim ersten Start nach dem Einbau geboten. Sollten Sie Fehlverhalten feststellen, prüfen und ändern Sie die Zündeneinstellung! Beim Einbau prüfen Sie sehr sorgfältig das der [Rotor nicht an der Statorspule oder anderswo schleift](#), was aus verschiedenen Gründen geschehen und zu schweren Schäden führen kann.

Bestimmungsgemäße Verwendung

Dies ist ein [Ersatzsystem und keine Kopie eines originales Materiales](#). Die Teile des Systems sehen daher auch anders als die originalen Teile aus und vor allem Zündspule und Regler werden eventuell andere Befestigungspunkte haben die Anpassungen durch Sie erfordern.

Dieses System ist **ausschließlich** zum Ersatz originaler Licht/Zündanlagen in Old- und Youngtimer Motorrädern bestimmt, **deren Motorcharakteristik nicht durch konstruktive Änderungen nachträglich beeinflusst wurde**. Es ist kein Tuningsystem, es ändert die originale Motorcharakteristik nicht und es wird keine wesentlich höhere Motorleistung erzielt, wohl aber wird die Verkehrstüchtigkeit und -sicherheit des Fahrzeugs durch bessere Beleuchtung, deutlicheres Blinken, eine stets kräftige Hupe und im Vergleich zu den betagten Originalanlagen größere allgemeine Ausfallsicherheit erzielt. Da mit unseren Anlagen keine wesentliche Änderung der Motorcharakteristik

bewirkt wird, verschlechtert sich das Abgas- und Geräuschverhalten auch nicht. In den meisten Fällen dürfte sich das Abgasverhalten sogar verbessern, da eine vollständigere Verbrennung erfolgt. Bei bestimmungsgemäßer Verwendung wird die [Verwendung im Geltungsbereich der STVZO](#) nicht beeinträchtigt.

Das Ladesystem ist grundsätzlich **nur zur Verwendung mit wiederaufladbaren 12V (6V systems 6V) Blei-Säure Batterien mit flüssigem Elektrolyt oder verschlossenen Bleiakkumulatoren , AGM, Gel geeignet**. Es ist [nicht geeignet für eine Nutzung mit Nickel-Cadmium, Nickel-Metal-Hydride, Lithium-Ionen oder anderen Arten von wiederaufladbaren oder nicht aufladbaren Batterien](#).

Das System ist **nicht dazu geeignet im Rahmen von Sportveranstaltungen betrieben zu werden**.

Bei einer nicht bestimmungsgemäßen Verwendung erlischt die Gewährleistung. Zudem kann es dann sein, daß das System nicht die von Ihnen gewünschte Leistung bringt und wir Ihnen dann auch nicht mit unserem Support helfen können weil wir die Situation nicht kennen. Im schlimmsten Falle kann eine nicht bestimmungsgemäße Verwendung sogar zum Erlöschen der Betriebserlaubnis führen.

Bei der Montage der Teile beginnen Sie unbedingt mit der Montage der motorseitigen Teile (Adapter, Stator, Rotor) um festzustellen ob dieses Material wirklich passt, bevor die außerhalb des Motors anzubringenden Teile montiert werden. Meist ist es leider so, dass gerade mit der Montage von Regler, Zündspule, ggf Steuereinheit begonnen wird und [diese Teile dabei sehr oft \(unabgestimmt!\) modifiziert werden](#), was einen späteren Wiederverkauf durch uns unmöglich macht. [Der Ersatz von Licht/Zündanlagen alter Motorräder ist leider nicht wie ein Einkauf im Supermarkt ex Regal sondern angesichts der Typenvielfalt und der eventuellen Veränderungen des Materials seit deren Produktion viele Jahre her immer eine komplexe Sache, die leider auch Irrtum beinhalten kann](#)

Unsere Systeme sind **NICHT auf Verwendung mit anderen elektronischen Komponenten (wie Zündungen von Drittanbietern, Navis, Handy, LED Leuchtmittel etc.) geprüft** und können an solchen Teilen unter Umständen Schaden anrichten. Eventuell vorhandene Drehzahlmesser werden nicht von dem System unterstützt. Wir bieten aber eine [Drehzahlmesserlösung an](#). Ebenso werden eventuelle Schutzschalter oder von der Zündung gesteuerte Abgassteuerungen nicht unterstützt. Es kann zudem sein, daß Ihre originale Zündung aus rechtlichen Gründen eine Vorrichtung zur Begrenzung der Geschwindigkeit hatte. Das neue System hat keine solche Vorrichtung. Prüfen Sie daher vorher die Rechtslage.

Falls Sie keine Fachkenntnisse für den Einbau besitzen, lassen Sie den Einbau bitte von einer Fachkraft oder einer entsprechenden Fachwerkstatt durchführen. Durch unsachgemäßen Einbau kann sowohl das neue System, als auch das Motorrad beschädigt werden oder können gar Verletzungen des Fahrers auftreten.

Bevor Sie ein System bestellen, überprüfen Sie bitte ob der von uns empfohlene [Rotorabzieher](#) im Lieferumfang enthalten ist. Wenn nicht, bestellen Sie ihn am Besten gleich mit! Bei Beschädigung des Rotors durch Verwendung anderer Werkzeuge und Hilfsmittel, erlischt der Gewährleistungsanspruch! Denken Sie auch an neue [Glühlampen](#), [Sicherungen](#), [Hupe](#), [Blinkgeber](#) usw.

Der Rotor ist auf Schlägeinwirkung (z.B. auch während des Transports) äußerst empfindlich. Prüfen Sie in jedem Fall vor Einbau unbedingt den Rotor auf etwaige Beschädigungen. Wenn es sich um einen Rotor handelt, bei dem die Magnete nicht vergossen sind, prüfen Sie den Festsitz der Magnete indem Sie mit den Fingern versuchen diese seitlich wegzuschieben. Nach Stoßeinwirkung könnten einige der eingeklebten Magnete lose geworden sein und sich nur noch durch ihre Magnetkraft halten. Dies würde im Betrieb zu ernststen Schäden an der Anlage führen. Gleichzeitig bitte die Magnete des Rotors auf Fremdkörper (z.B. Schrauben oder andere metallische Gegenstände) überprüfen.



Internet

Wenn Sie Zugang zum Internet haben, sehen Sie sich diese Dokumentation besser online an. Dabei können Sie die die meisten Bilder durch Anklicken vergrößern und Sie erhalten mehr und eventuell aktuellere Information.

Systemliste unter: <http://www.powerdynamo.biz>



Diese Teile sollten Sie erhalten haben:

- Rotor
- vormontierte Statoreinheit
- Zündspule / Zündkabel
- Regler/Gleichrichter
- Steuereinheit (Black Box)
- Kleinmaterial



Um den neuen Rotor abzuziehen benötigen Sie einen Abzieher M27x1,25 (Bestell-Nr.: 99 99 799 00 **-Nicht im Lieferumfang!-**).

ACHTUNG: Bei Verwendung eines Klauenabziehers lösen sich die Magnete im Rotor!

Stellen Sie sicher, dass Ihre MV fest auf dem Ständer steht, vorzugsweise auf einer erhöhten Montageplattform, und dass Sie guten Zugang zur Lichtmaschinen Seite des Motors haben.

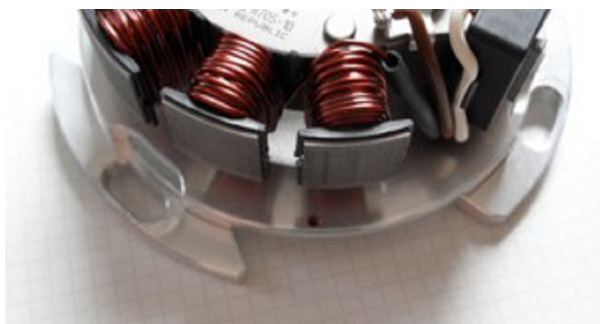
Klemmen Sie die Batterie ab und nehmen Sie diese aus dem Motorrad heraus. Verabschieden Sie sich bitte an dieser Stelle von dem guten Stück, denn Sie benötigen ab jetzt eine Batterie 12 Volt oder Sie [fahren ganz ohne Batterie](#). Die Anlage lässt das zu. Entfernen Sie alle 6 Volt Birnen aus Scheinwerfer, Tachobeleuchtung und Rücklicht. Die alte Hupe kann bleiben.



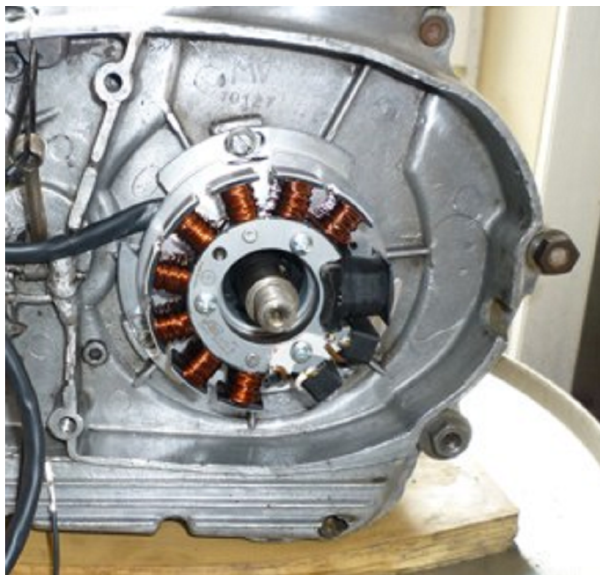
Entfernen Sie den alten Rotor mit einem geeigneten Abzieher. Lösen Sie die drei Schrauben der Statorplatte.

Lösen Sie nun alle Kabel an Ihrer alten Lima und entfernen Sie diese.

Nehmen Sie die Passfeder auf dem Konus der Kurbelwelle mit einer Zange ab. Sie wird nicht mehr benötigt! Bitte nicht vergessen sonst müssen Sie die Lima später noch einmal herausnehmen. Keine Angst, die entfernte Passfeder hatte nicht die Aufgabe den Rotor zu sichern, sondern nur zu verhindern, dass er falsch angesteckt wird.



Sehen Sie sich die neue Grundplatte mit dem vormontierten Stator an. Auf ihr finden Sie eine rote Markierung. Das ist eine Zündmarkierung. Diese wird später durch den Rotor verdeckt, daher sollten Sie sie auf dem Motorgehäuse verlängern.



Setzen Sie die vormontierte Statoreinheit auf den Sitz der Lichtmaschine der MV. Verschrauben Sie diese dort mit den mitgelieferten 3 Linsenkopfschrauben M5 und Unterlegscheiben.

Die Stellung des Stators sollten Sie so wählen, dass das Kabel der neuen Lima durch die Kabelöffnung des Motorblocks gut nach außen geführt werden kann.



Falls Sie einmal den Stator doch einmal ganz von der Grundplatte abnehmen sollten, merken Sie sich unbedingt seine Lage. Eine Veränderung (wenn der Stator kabelbaum durch die falsche Öffnung der Grundplatte geführt wird) bringt zwangsläufig eine um 120° veränderte ZündEinstellung und damit ein Hinfälligwerden der Markierung mit sich.



Sehen Sie sich jetzt den Rotor an, auf seinem Außenumfang finden Sie eine eingepresste Marke. Auch das ist eine Zündmarkierung. Die Markierung ist dauerhaft, aber schlecht sichtbar. Es ist daher eine gute Idee sie mit einem Faserstift zu verstärken.

Entfernen Sie die Zündkerze und bringen Sie den Kolben in den oberen Totpunkt, die höchste Stellung, die der Kolben erreichen kann. Es ist dabei unerheblich in welchem Takt sich der Motor befindet. Da das ganze per Kickstarter kompliziert ist, setzen Sie den neuen Rotor locker auf den Kurbelwellenstumpf um ihn zum Drehen der Kurbelwelle zu nutzen.

Ist die OT Position gefunden, ziehen Sie den Rotor wieder vorsichtig ab (Dabei nicht die Position der Kurbelwelle ändern!) und setzen ihn so auf, dass die Markierung des Rotors mit der Markierung der Grundplatte (und der Verlängerung auf dem Motorgehäuse) übereinstimmt.

Verschrauben Sie den Rotor sorgfältig. Verwenden Sie die vier mitgelieferten Unterlegscheiben, damit die Rotorschraube den Rotor festziehen kann. Achten Sie die ganze Zeit darauf, nicht die Kurbelwelle zu bewegen oder den Rotor zu verdrehen, sonst stimmt die Zündung nicht. Schrauben Sie die Zündkerze wieder zurück in die Zylinder.

Es kann durchaus sein, dass Sie die Zündung etwas verstellen müssen. Die angebrachte Markierung auf dem Rotor ist eine Mitteleinstellung, die den Motor starten müsste, aber nicht unbedingt ein Optimum darstellt, welches bei den verschiedenen MV Typen leider verschiedener Einstellungen bedarf.

Sie verändern den Zündzeitpunkt, indem Sie:

- den Abzieher einschrauben und den schwarzen Rotor lösen (dass er locker auf der Kurbelwelle sitzt)
- und (ohne dabei die Stellung der Kurbelwelle zu verändern!!) den Rotor in dem gewünschten Winkel verdreht wieder aufsetzen und dann befestigen. Eine Drehung in Uhrzeigerrichtung bringt eine frühere, eine Drehung entgegen der Uhrzeigerrichtung eine spätere Zündung - Ihr Motor dreht ja in Uhrzeigerrichtung.

Jetzt sind um Fahrzeug die neue Zündspule, Steuereinheit und der neue Regler/Gleichrichter unterzubringen. Der Regler ist hinreichend dimensioniert und muss nicht dem direktem Fahrtwind ausgesetzt sein.



Sie können die Teile auch an jede beliebige andere Stelle, darunter einem [leeren Batteriegehäuse](#) positionieren.

Wie Sie wissen, funktioniert das System auch [ohne Batterie](#) und Sie haben damit Platz zum Verstecken der Teile.

Sehen Sie sich bitte bei der Montage der Steuereinheit den kleinen blauen Schalterblock an der oberen Schmalseite der schwarzen Zündverstellereinheit an. Hier sind 4 kleine, von uns voreingestellte Schalter, die verschiedene Zündverstellkurven wählen.

Die Kurven werden durch die Schalter wie folgt gewählt:



Die von uns für die MV empfohlene Kurve wird so aktiviert. Bei einem Start von 4° wird die maximale Frühzündung von 40° bei 3.500U/min erreicht.



Wenn Sie mit einer anderen Einstellung experimentieren wollen, setzen Sie diese hier. Die max. Frühzündung (hier von 38°) wird bereits bei 3.000U/min erreicht.



Mit dieser Einstellung wird die max. Frühzündung von 38° erst bei 5.000U/min erreicht. Aus unserer Erfahrung nicht die beste Lösung.

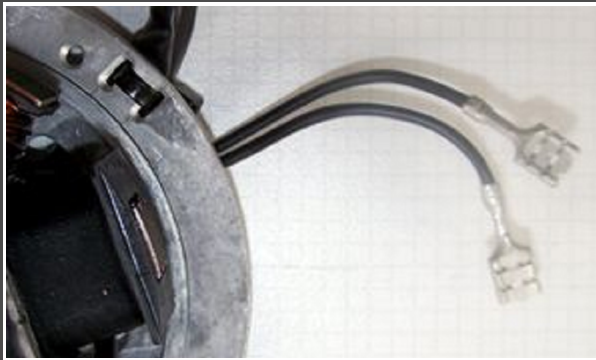


Wollen Sie eine Drehzahlbegrenzung ab 8.500U/min bei einer Verstellung von 5° im Leerlauf bis 40° bei 3.000U/min, dann diese Einstellung.

Verbinden Sie die Kabel wie im jeweiligen Schaltplan [Schaltplan 91ik_102](#) angegeben!

* Um den Kabeldurchgang durch enge Öffnungen zu erleichtern bzw. erst zu ermöglichen, wurde der Stecker des zur neuen Steuereinheit führende Kabels von der neuen Lichtmaschine noch nicht auf die Kontaktfahnen am Kabelende gesteckt. Sie sollten den Stecker erst befestigen, wenn das Kabel endgültig durch die Motoröffnung geführt wurde. Dazu ...

	<p>... nehmen Sie den weiblichen Stecker der Steuereinheit mit den Kabelfarben rot und weiß.</p> <p>Stecken Sie die lose mitgelieferte 2er-Steckerhülse auf diesen Stecker und führen Sie die losen Kabel der Lichtmaschine (rot und weiß) mit den Kontaktfahnen hinten in den Stecker ein. Achten Sie darauf, daß die Steckerfahnen in dem Steckergehäuse einrasten. Dabei ist strikt auf die korrekte Position dieser Kabel im Stecker zu achten:</p> <ul style="list-style-type: none"> ■ weiß kommt auf weiß ■ rot auf rot
<p>Wenn Sie die Kabel wieder aus dem Steckergehäuse entfernen möchten (oder müssen), verwenden Sie am besten eine aufgebogene Büroklammer und drücken mit dieser die Widerhaken der Kontaktfahnen zur Seite, so das sich die Stecker lösen lassen.</p>	
<p>Die braunen Kabel aus der Lichtmaschine und der Steuereinheit mit den Ringösen werden an der Zündspule auf deren Masse (Haltebügel) geschraubt. Ohne diese Verbindungen geht die Anlage nicht! Bitte verlassen Sie sich nicht auf die Masse des Rahmens. Hier verhindern Farbe, Schmutz und Ölreste oft einen guten Massekontakt der Spule.</p>	
<p>Das blau/weiße Kabel der Steuereinheit - das Ausschaltkabel.</p> <p style="text-align: center;">Hinweis:</p> <p>Bei Zündungsstörungen als erstes dieses Kabel abklemmen (Stecker ziehen). Meist geht die Fahrt dann weiter (näheres siehe Technische Hilfe)!</p>	<p>Wird es mit Masse verbunden, geht die Zündung aus!</p> <p>Diese Schaltungsvariante wird durch uns bei Fahrzeugen eingesetzt, die original bereits Magnetzündung (Polrad) hatten und damit auch durch Kurzschluß gegen Masse abschalteten.</p> <p>Diese Fahrzeuge verfügen am Zündschloß über eine Klemme (bei deutschen Fahrzeugen: Klemme 2), welche in Stellung "AUS" gegen Masse geschaltet wird. Mit dieser Klemme wird das blau/weiße Kabel verbunden. Damit geht die Abschaltung der Zündung wie schon zuvor. Alternativ kann einen extra Kurzschluß-(Kill-) schalter verwendet werden.</p>
<p>Das grüne bzw. graue Kabel der Steuereinheit ...</p>	<p>... wird mit dem Steckkontakt der neuen Zündspule verbunden.</p>
<p>ACHTUNG! Verlegen Sie keinesfalls das/die Zündkabel und das/die Kabel der Steuereinheit zusammen in einer gemeinsamen Umhüllung oder anderweitig über eine längere Strecke parallel zueinander. Das führt zu Rückkopplungen und damit Störungen in der Zündung, unter Umständen sogar zur Zerstörung der Steuereinheit.</p>	
<p>* Anschluß der Lichtmaschine zur Lichtstromversorgung:</p>	



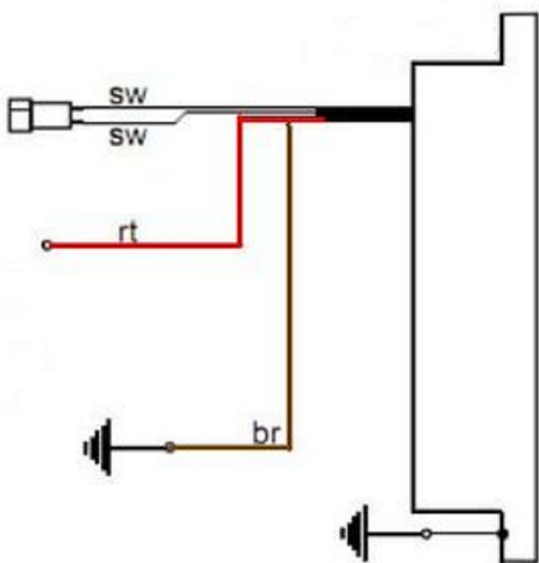
Die beiden schwarzen aus der Lichtmaschine kommenden Kabel führen die Spannung für Licht, Hupe, Blinker usw. Sie haben nichts mit der Zündung zu tun.

Diese Spannung muss noch stabilisiert (geregelt) und für die meisten Anwendungen gleichgerichtet werden, da es sich zunächst um Wechselstrom handelt.



Achtung: Jede **Verwechslung von Plus und Minus** führt zu einer **sofortigen Zerstörung des Reglers, die keinen Garantiefall darstellt!** (Man kann die Zerstörung deutlich am verbrannten Geruch feststellen!)

* **Reglervariante:** mit Gleichstromregler mit eingebautem Glättungskondensator (73 00 799 50) verwenden Sie den Schaltplan 91ik_102:



- die beiden schwarzen Kabel werden mit den von der Lichtmaschine kommenden schwarzen Kabel verbunden
- das rote Kabel ist der 12V Gleichstromausgang
- das braune Kabel ist Minus und intern mit dem Reglergehäuse verbunden

* Das Hochspannungskabel (Zündkabel) ...

Bitte **verwenden Sie keine** "Nology Superkabel" ("hot wire"). Diese führen bei Powerdynamo Anlagen zu Störungen und können zu Schäden an der Elektronik führen.

... schrauben Sie in die Zündspule ein und setzen die Gummikappe darüber. Das geht natürlich einfacher, wenn Sie das vor der Montage der Spule am Fahrzeug machen. Bitte benutzen Sie auch das mitgelieferte Zündkabel und kein altes, undefiniertes Kabel.

Sie tun sich einen Gefallen, wenn Sie an dieser Stelle Ihrem Motorrad neue Zündkerzen und neue Kerzenstecker (**vorzugsweise mit 1-2, maximal aber 5 Kiloohm**),. Mehr als genug Störungen Sie tun sich einen Gefallen, wenn Sie an dieser Stelle Ihrem Motorrad neue Zündkerzen und neue Kerzenstecker (**vorzugsweise mit 1-2, maximal aber 5 Kiloohm**),. Mehr als genug Störungen lassen sich auf "scheinbar gute" Kabel, Kerzen und Stecker (darunter nagelneue) zurückführen!
Verwenden Sie keine Zündkerzen mit innerem Entstörwiderstand. **zusammen** mit entstörten Kerzensteckern (das bringt doppelten Widerstand). Immer nur eine Entstörmethode nutzen.

* Zum Abschluß - **vor Einbau der Batterie und vor dem ersten Start** - bitte in Ruhe alle Befestigungen und Verkabelungen überprüfen. Denken Sie daran alle Glühlampen von 6 auf 12 Volt zu tauschen. Denken Sie auch daran, daß Sie ab jetzt eine 12V-Batterie benötigen. Die Hupe kann auf 6 Volt bleiben.

	<p>Sollte das System nicht gleich funktionieren, bitte unsere Fehlersuchseite konsultieren. Als ersten Schritt das blaue Kabel zwischen Relais und Zündspule trennen (Kontakt abziehen), im Ausschaltbereich verstecken sich die meisten Fehler.</p>
*	<p>WICHTIG: Bitte beachten Sie, daß bei einer etwaigen (früheren) Regenerierung der Kurbelwelle deren Lichtmaschinenzapfen überdreht und damit kürzer wurde. Dadurch kommt der Rotor tiefer und es kann zu einer Berührung zwischen Rotor (die Nieten sind der tiefste Punkt) und Statorspule kommen. Das Ergebnis ist ein zerstörter Stator und damit Zündausfall. Weitere Info dazu siehe (online) hier!</p>
	<p>Wichtige Sicherheits- und Betriebshinweise - UNBEDINGT komplett lesen und beachten !</p>
#	<p>Beachten Sie die vom Fahrzeughersteller und vom KFZ-Handwerk vorgeschriebenen Sicherheitshinweise und Auflagen. Der Einbau setzt Fachkenntnisse voraus. Die auf dem Material aufgebrachten Zündmarkierungen dienen nur der Orientierung beim Einbau. Bitte prüfen Sie nach Einbau durch geeignete Methoden (Stroboskop) die Richtigkeit Ihrer Einstellung um Schäden am Motor oder Gefährdungen Ihrer Gesundheit auszuschließen. Für den Einbau und die korrekte Einstellung sind Sie allein verantwortlich.</p>
#	<p>Vorsicht Zündanlagen erzeugen Hochspannung, Lebensgefahr! Bei unseren Zündspulen bis 40.000 Volt! Das kann bei unvorsichtigem Umgang nicht nur empfindlich schmerzen, sondern <u>vor allem für das Herz auch schädigend sein!</u> Personen mit Herzschrittmachern sollten keine Arbeiten an Zündanlagen ausführen. Stets Sicherheitsabstand zur Elektrode und offenen Hochspannungskabeln halten und beim Test den Kerzenstecker mit einem isolierenden Gegenstand fest auf Masse drücken um die Spannung sicher abzuleiten. Zum Vergasersynchronisieren <u>niemals</u> einen Kerzenstecker ziehen! Zündkabel nie bei laufendem Motor bzw. Anlaßdrehzahl abziehen oder berühren. Fahrzeugwäsche nur bei Motorstillstand.</p>
#	<p>Wenn Ihrem Powerdynamo Zündkabel mit daran befestigten Gummikerzensteckern beiliegen (welche keinen eingebauten Entstörwiderstand haben), verwenden Sie bitte zur Einhaltung der Vorschriften des §55a der STVZO (Fernentstörung zum Schutz des Rundfunk- und Fernsehempfangs in der Umgebung des Kfz durch Herabsetzung der Störfeldstärke) Kerzen mit eingebauten Widerstand dazu oder tauschen das/die Kabel gegen normale und geschirmte Kerzenstecker (keinesfalls aber dürfen Sie aber entstörte Kerzen UND entstörte Kerzenstecker zugleich nutzen. Das würde zu Störungen, vor allem schwerem Starten des Motors führen). Der Gesamtwiderstand der Kombination Kerze-Kerzenstecker sollte 5kOhm nicht übersteigen.</p> <p>Denken Sie daran, daß Kerzenstecker altern und dabei ihren Widerstand erhöhen. Wenn ein Motor nur im kalten Zustand startet, ist mit sehr großer Sicherheit ein defekter Kerzenstecker oder defekte Kerze die Ursache. Nutzen Sie keine sogenannten zündverstärkenden Kabel (z.B. Nology).</p>
#	<p>Nach Einbau bitte unbedingt den Festsitz aller Halteschrauben prüfen. Lockern sich die Teile, kommt es zur Zerstörung. <u>Wir ziehen die Schrauben bei der Vormontage nur lose an!</u></p>
#	<p>Geben Sie der eben eingebauten Anlage erst einmal die Chance zu zünden, bevor Sie anfangen alles durchmessen und prüfen zu wollen. Beachten Sie dabei auch unsere Hinweise wie man Funkenexistenz prüfen kann. Unsere Teile sind alle vor Auslieferung geprüft. Sie können ohnehin kaum etwas daran messen. <u>Unterlassen Sie auf jeden Fall ein Vermessen der elektronischen Teile (darunter der Zündspule außer deren Hochspannungsausgang)</u>. Sie riskieren die Zerstörung und kommen dennoch nicht zu nutzbaren Ergebnissen!</p> <p>Denken Sie daran, daß es auch häufig auch am Vergaser, dem Ansauggummi und <u>vor allem auch den Kerzensteckern und Zündkerzen</u> (leider auch komplett neuen) liegen kann, wenn der Motor nicht gleich läuft (in der Regel ist nach Lima-Einbau auch dessen Einstellung zu verändern). Wenn die Anlage nicht gleich läuft, prüfen Sie vor allem die</p>

	<p>Masseverbindungen, insbesondere zwischen Masse des Fahrwerks und dem Motorblock.</p> <p>Bevor Sie die Teile gleich wieder ausbauen und an uns zur Prüfung senden, sehen Sie in unserer Wissensdatenbank nach ob sich dort schon eine Antwort auf Ihr Problem findet. Wenn nicht, Nutzen Sie unser Serviceticketsystem um gezielt Hilfe anzufragen.</p>
#	<p>Wenn Sie eine Anlage mit Doppelzündspule haben, beachten Sie einige Besonderheiten dieser Spule. Die Zündung geht nur korrekt wenn beide Kerzen an der Spulen angeschlossen werden. Man kann also nicht mal eine Kerze abziehen um zu testen. Denn jeder Ausgang zieht sich über die Kerze des anderen Masse. Will man wirklich nur eine Seite testen, muss der andere Spulenausgang auf Masse gelegt werden.</p>
#	<p>Der Funken klassischer Unterbrecheranlagen hat mit ca. 10.000 Volt nur eine geringe Energie und sieht daher gelb und dick aus. Der Funken unserer Anlagen ist ein Hochenergiefunken mit bis zu 40.000 Volt und daher sehr scharf gebündelt und blau, was ihn schlechter sichtbar macht. Zudem wird der Funke erst bei kickstartergetretenen Drehzahlen erzeugt. Ein bloßes Durchdrücken des Kickstarterhebels per Hand bringt keinen Funken.</p>
#	<p>Die meisten unserer Anlagen sind Zündung und Lichtstromerzeuger in einem. Man erkennt dies an der Existenz eines Reglers. Am Regler können Sie, außer der Spannung die der Regler abgibt kaum etwas vermessen. Wenn Sie keinen Strom bekommen, prüfen Sie vor allem die Masseverbindungen und die Verkabelung vom Regler zum Zündschloß. gerne wird diese wichtige Verbindung beim Einbau gekappt und übersehen! Die meisten PD Systeme haben Gleichstromregler/Gleichrichter. Es gibt aber auch Wechselstromregler, bei denen Besonderheiten zu beachten sind.</p>
#	<p>Am Fahrzeug nie elektrisch schweißen ohne vorher alle elektronische Teile die Halbleiter beinhalten (Regler, Zündspule und Steuereinheit) komplett abgeklemmt zu haben. Stator und Rotor müssen nicht entfernt werden.</p> <p>Löten Sie nur mit Lötstationen die über Vorschalttransformatoren betrieben werden oder ziehen Sie den Netzstecker des LötKolbens vor dem Löten um Überspannungsschäden an den Teilen zu vermeiden. Niemals Kupferpaste an Steckverbindern oder Zündkerze einsetzen.</p>
#	<p>Elektronik ist empfindlich auf Verpolung. Prüfen Sie nach Eingriffen in das System stets den richtigen Anschluß der Batterie und die richtige Verkabelung. Verpolung und Kurzschlüsse zerstören den Regler und die Zündspule sofortig!. In der Regel kommt bei der Verkabelung immer Farbe auf Farbe. Ausnahmen sind in der Anleitung ausdrücklich erwähnt. Verpolungsschäden sind nicht von Gewährleistung gedeckt.</p>
#	<p>Achten Sie bei der Montage des Rotors bitte darauf, die Magneten nicht zu beschädigen. Vermeiden Sie direkte mechanische Einwirkung auf den Rotor. Für den Transport der Lima nie den Stator in den Rotor setzen, unsere Hinweise zum Versand (Verpackung) beachten.</p>
#	<p>Ölen Sie den Rotor außen leicht ein, er rostet sonst schnell in der aggressiven Umgebung (was nicht schädlich ist, aber unschön aussieht).</p>
#	<p>Nutzen Sie zum Abziehen des Rotors nie einen Klauenabzieher oder einen Hammer. Dadurch können sich die Magneten lösen. Stets nur einen Einschraubabzieher M27x1.25 (siehe Einbauanleitung).</p>
#	<p>Wenn ihr Fahrzeug längere Zeit nicht benutzt wird, sollten Sie die Batterie (wenn vorhanden) abklemmen um eine etwaige langsame Entladung über die Dioden des Gleichrichters zu verhindern. Sie werden aber auch bei abgeklemmter Batterie nach längerer Zeit deren Entladung bemerken, das ist normal.</p>
#	<p>Bitte beachten Sie diese Hinweise, aber lassen Sie sich zugleich auch nicht verunsichern. Vor Ihnen haben Tausende Kunden unsere Anlagen schon erfolgreich eingebaut. Viel Erfolg und viel Spaß dann beim Fahren!</p>

